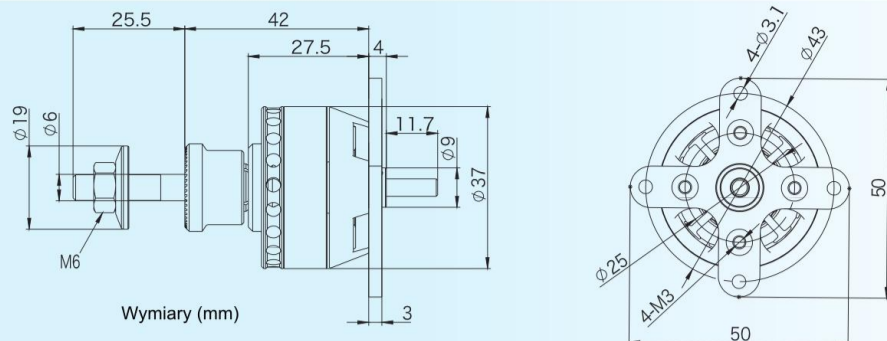


Tabela danych technicznych OS MOTOR

OSM G95 05
OMA-3805-1200

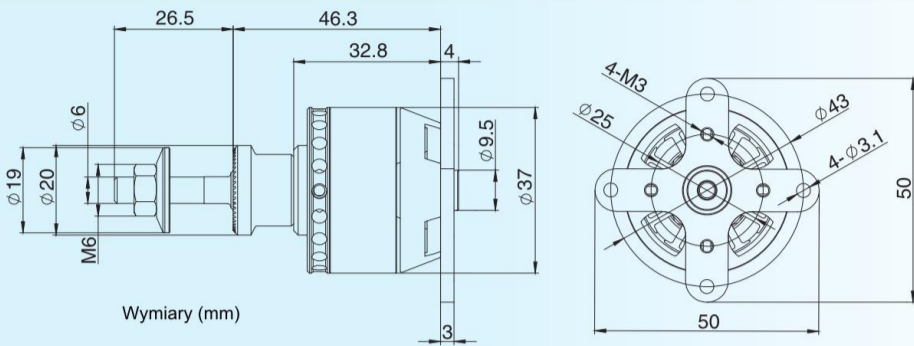
Średnica wału (mm)	Ø4.0
Długość wału (mm)	11.7
Masa (g)	76
Długość przewodów (mm)	50
Średnica wtyków (mm)	Ø3.5



Wymiary (mm)

OSM G95 10
OMA-3810-1050

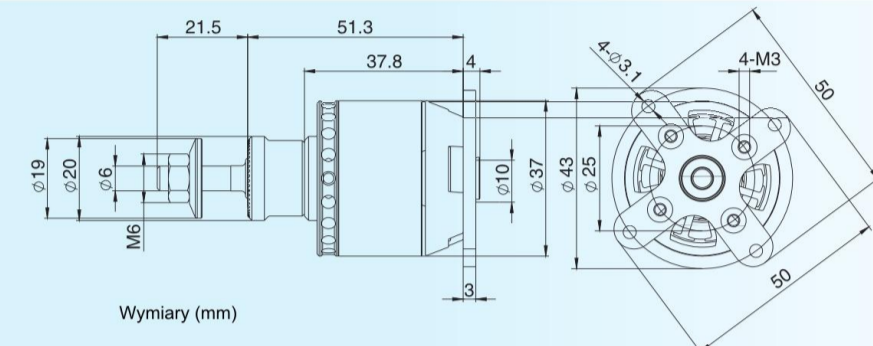
Średnica wału (mm)	Ø4.0
Długość wału (mm)	11.7
Masa (g)	102
Długość przewodów (mm)	50
Średnica wtyków (mm)	Ø3.5



Wymiary (mm)

OSM G95 15
OMA-3815-1000

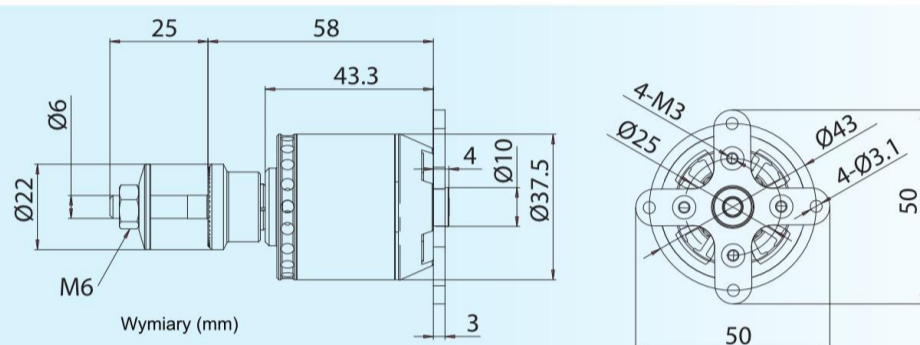
Średnica wału (mm)	Ø5.0
Długość wału (mm)	11.7
Masa (g)	130
Długość przewodów (mm)	50
Średnica wtyków (mm)	Ø3.5



Wymiary (mm)

OSM G95 25
OMA-3820-1200

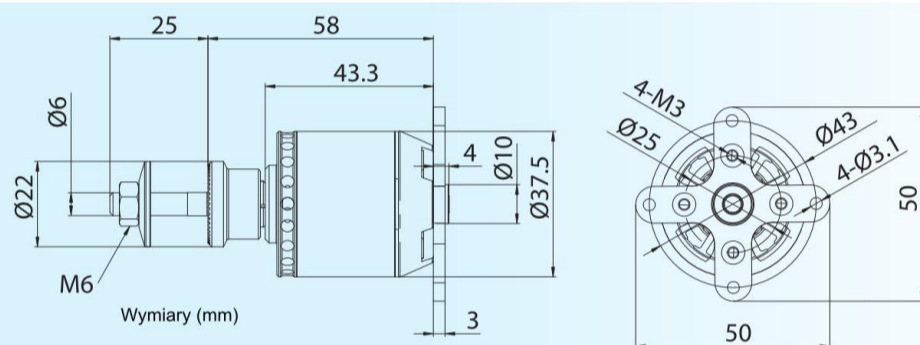
Średnica wału (mm)	Ø5.0
Długość wału (mm)	11.5
Masa (g)	155
Długość przewodów (mm)	90
Średnica wtyków (mm)	Ø3.5



Wymiary (mm)

OSM G95 26
OMA-3820-960

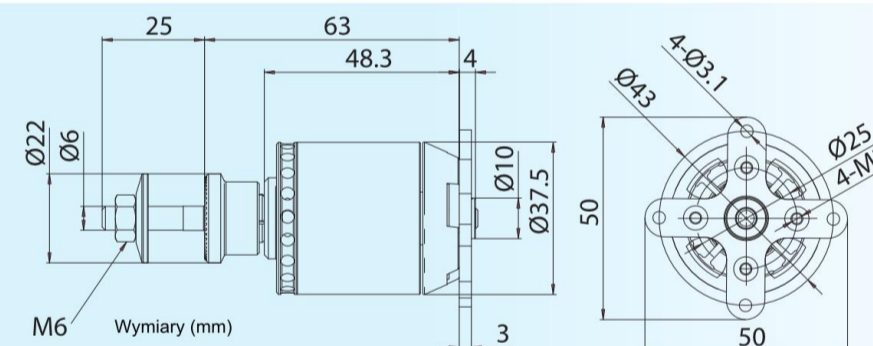
Średnica wału (mm)	Ø5.0
Długość wału (mm)	11.5
Masa (g)	160
Długość przewodów (mm)	90
Średnica wtyków (mm)	Ø3.5



Wymiary (mm)

OSM G95 30
OMA-3825-750

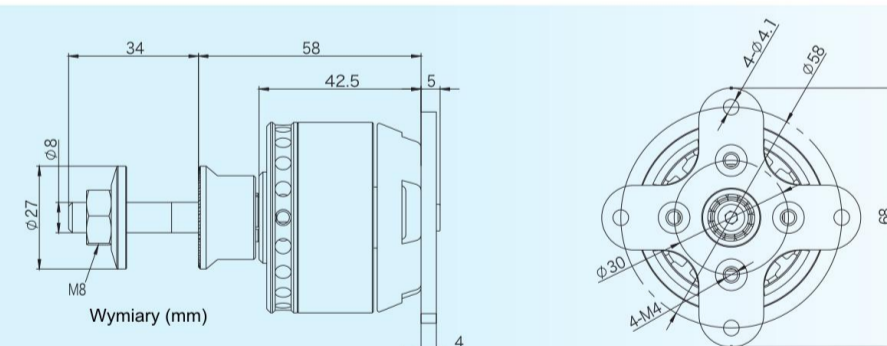
Średnica wału (mm)	Ø5.0
Długość wału (mm)	11.5
Masa (g)	190
Długość przewodów (mm)	90
Średnica wtyków (mm)	Ø3.5



Wymiary (mm)

OSM G95 38
OMA-5010-810

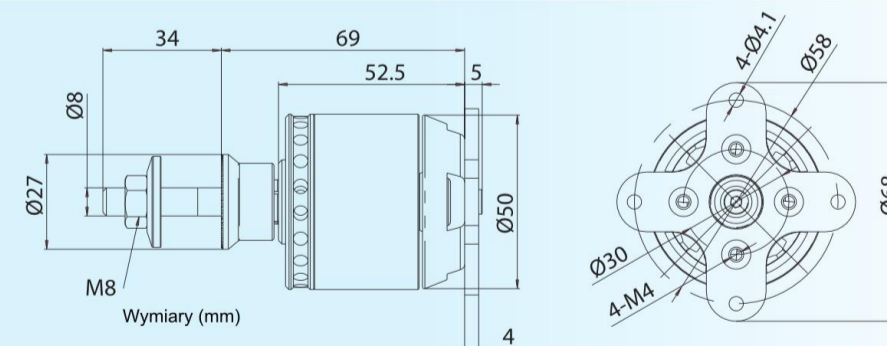
Średnica wału (mm)	Ø6.0
Długość wału (mm)	11.7
Masa (g)	234
Długość przewodów (mm)	110
Średnica wtyków (mm)	Ø4.0



Wymiary (mm)

OSM G95 40
OMA-5020-490

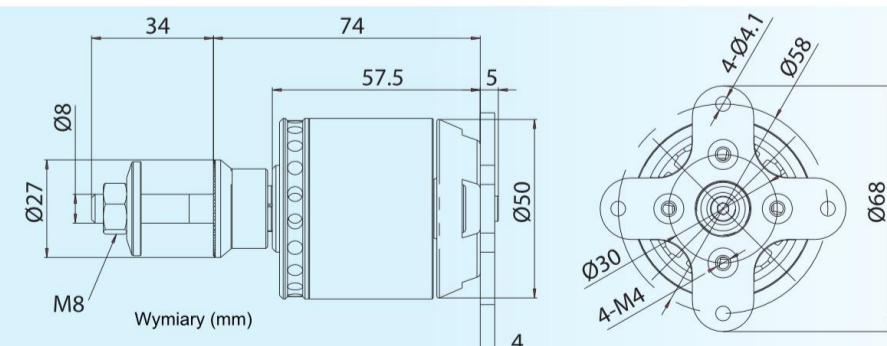
Średnica wału (mm)	Ø6.0
Długość wału (mm)	11.5
Masa (g)	350
Długość przewodów (mm)	110
Średnica wtyków (mm)	Ø4.0



Wymiary (mm)

OSM G95 50
OMA-5025-375

Średnica wału (mm)	Ø6.0
Długość wału (mm)	11.5
Masa (g)	405
Długość przewodów (mm)	125
Średnica wtyków (mm)	Ø4.0



Wymiary (mm)

Numer kat. OS	Oznaczenie	Moc znam. (W)	Napięcie znam. (V)	Prąd znam. (A)	Prąd maks. (5s) (A)	Prąd spocz. (A)	Oporność (mΩ)	Sprawność (%)	Obr/Volt KV	Ilość pól
OSMG9505	OMA-3805-1200	250	11.1	20	30	1.1	65.1	80+	1200	14
OSMG9510	OMA-3810-1050	333	11.1	30	50	1.1	51.3	85	1050	14
OSMG9515	OMA-3815-1000	388	11.1	35	60	1.1	36.5	85	1000	14
OSMG9525	OMA-3820-1200	440	11.1	40	75	1.9	21.4	85	1200	14
OSMG9526	OMA-3820-960	450	11.1	40	70	1.7	26.7	80+	960	14
OSMG9530	OMA-3825-750	590	14.8	40	75	1.5	31.0	85	750	14
OSMG9538	OMA-5010-810	700	14.8	45	80	1.8	24.5	85+	810	14
OSMG9540	OMA-5020-490	1110	22.2	50	90	1.5	23.0	85	490	14
OSMG9550	OMA-5025-375	1550	29.6	50	90	2.0	27.5	85	375	14